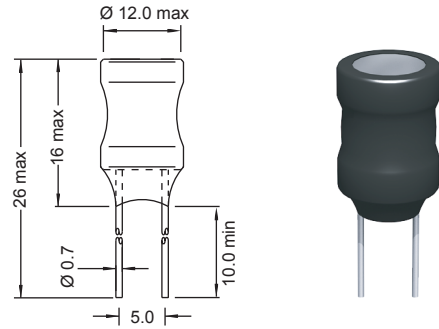
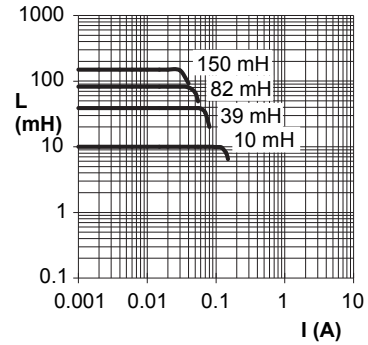


11P (with tube)

Part No	Inductance L (mH)	f _L (MHz)	Tol. ± (%)	Q min	f _Q (MHz)	SRF min (MHz)	DCR max (Ω)	Rated DC Current (mA)
11P-100K-50	0.01	0.02	10	70	2.52	20	0.035	3500
11P-101K-50	0.10	0.02	10	40	0.796	3.4	0.20	950
11P-221K-50	0.22	0.02	10	40	0.796	2.3	0.32	700
11P-331K-50	0.33	0.02	10	30	0.796	1.88	0.6	590
11P-471X-50	0.47	0.02	10	25	0.796	1.55	0.7	470
11P-561K-50	0.56	0.02	10	20	0.796	1.5	0.8	430
11P-701K-50	0.70	0.02	10	15	0.796	1.4	0.83	375
11P-761K-50	0.76	0.02	10	15	0.796	1.4	0.90	360
11P-102K-50	1.0	0.02	10	55	0.252	1.0	1.85	360
11P-222K-50	2.2	0.02	10	50	0.079	0.7	2.7	360
11P-272X-50	2.7	0.02	5,10	47	0.252	0.63	3.5	325
11P-332X-50	3.3	0.02	5,10	47	0.252	0.60	3.7	190
11P-103X-50	10	0.02	5,10	50	0.079	0.35	23	110
11P-123X-50	12	0.02	5,10	50	0.079	0.32	24	100
11P-153X-50	15	0.02	5,10	50	0.079	0.29	28	90
11P-183X-50	18	0.02	5,10	50	0.079	0.28	34	85
11P-223X-50	22	0.02	5,10	50	0.079	0.25	39	80
11P-273X-50	27	0.02	5,10	50	0.079	0.21	48	70
11P-333X-50	33	0.02	5,10	50	0.079	0.20	56	65
11P-373X-50	37	0.02	5,10	50	0.079	0.19	62	60
11P-393X-50	39	0.02	5,10	50	0.079	0.19	62	60
11P-473X-50	47	0.02	5,10	50	0.079	0.18	73	55
11P-563X-50	56	0.02	5,10	50	0.079	0.14	115	50
11P-683X-50	68	0.02	5,10	50	0.079	0.13	120	50
11P-823X-50	82	0.02	5,10	50	0.079	0.12	150	45
11P-104X-50	100	0.02	5,10	50	0.025	0.11	155	40
11P-124X-50	120	0.02	5,10	50	0.025	0.09	186	37
11P-154X-50	150	0.02	5,10	50	0.025	0.08	205	35



Typical L vs Current



Material : Ferrite

SPQ :

Packing Form	Loose / Box
Radial	250 [-50]

Pluggable Inductors (shielded)